



ΕΓΧΕΙΡΙΔΙΟ ΧΡΗΣΗΣ

(ΜΕΤΑΦΡΑΣΗ ΑΠΟ ΤΟ ΠΡΩΤΟΤΥΠΟ)



KF-16C-23

ΨΕΚΑΣΤΗΡΑΣ ΠΛΑΤΗΣ 16L ΠΡΟΠΙΕΣΕΩΣ & ΜΠΑΤΑΡΙΑΣ 12V



Προτού χρησιμοποιήσετε το προϊόν αυτό, παρακαλούμε διαβάστε προσεκτικά και κατανοήστε το παρόν φυλλάδιο **ΟΔΗΓΙΩΝ ΧΡΗΣΗΣ**. Βεβαιωθείτε ότι έχετε εξοικειωθεί με τη λειτουργία και το χειρισμό του προϊόντος. Διατηρήστε το προϊόν σε καλή κατάσταση ακολουθώντας τις οδηγίες συντήρησης του, εξασφαλίστε την ομαλή λειτουργία του και φυλάξτε το παρόν φυλλάδιο και τα υπόλοιπα έγγραφα που παρέχονται μαζί με το προϊόν.

Εκδ. 0924

Εισάγεται από την:
UNIMAC A.E.

Ηφαίστου 55, ΒΙ.ΠΕ Κορωπίου, Τ.Κ 19400, Ελλάδα,
Τηλ: 210-3490300, Fax: 210-3490301
www.unimac.gr

ΠΕΡΙΕΧΟΜΕΝΑ

1. ΕΙΣΑΓΩΓΗ.....	3
2. ΥΠΟΔΕΙΞΕΙΣ ΑΣΦΑΛΕΙΑΣ	3
2.1 ΓΕΝΙΚΑ	3
2.2 ΓΕΝΙΚΕΣ ΥΠΟΔΕΙΞΕΙΣ ΑΣΦΑΛΕΙΑΣ ΗΛΕΚΤΡΙΚΩΝ ΕΡΓΑΛΕΙΩΝ	3
2.3 ΕΙΔΙΚΕΣ ΥΠΟΔΕΙΞΕΙΣ ΑΣΦΑΛΕΙΑΣ.....	6
3. ΔΟΜΗ ΚΑΙ ΧΑΡΑΚΤΗΡΙΣΤΙΚΑ	8
4. ΙΜΑΝΤΑΣ ΑΝΑΡΤΗΣΗΣ (ΑΝΑΛΟΓΑ ΜΕ ΤΟ ΜΟΝΤΕΛΟ)	9
5. ΕΞΑΕΡΩΣΗ ΑΝΤΛΙΑΣ	10
6. ΟΔΗΓΙΕΣ ΛΕΙΤΟΥΡΓΙΑΣ	10
6.1 ΦΟΡΤΙΣΗ ΜΠΑΤΑΡΙΑΣ	10
6.2 ΑΥΤΟΜΑΤΗ ΛΕΙΤΟΥΡΓΙΑ (ΑΝΑΛΟΓΑ ΜΕ ΤΟ ΜΟΝΤΕΛΟ).....	11
6.3 ΧΕΙΡΟΚΙΝΗΤΗ ΛΕΙΤΟΥΡΓΙΑ (ΑΝΑΛΟΓΑ ΜΕ ΤΟ ΜΟΝΤΕΛΟ)	12
6.4 ΟΔΗΓΙΕΣ ΧΡΗΣΗΣ	14
7. ΣΕΡΒΙΣ / ΑΝΤΑΛΛΑΚΤΙΚΑ.....	15
8. ΟΔΗΓΟΣ ΑΝΤΙΜΕΤΩΠΙΣΗΣ ΠΡΟΒΛΗΜΑΤΩΝ.....	15
9. ΤΕΧΝΙΚΕΣ ΠΡΟΔΙΑΓΡΑΦΕΣ	16
10. ΔΗΛΩΣΗ ΣΥΜΜΟΡΦΩΣΗΣ.....	16
11. ΕΓΓΥΗΣΗ ΚΑΙ ΟΡΟΙ ΕΓΓΥΗΣΗΣ	16




ΣΗΜΕΙΩΣΗ: Οι εικόνες που περιλαμβάνονται στο εγχειρίδιο αυτό, παρατίθενται για λόγους επεξήγησης των διαφόρων λειτουργιών και χειριστηρίων, και ως εκ τούτου, ενδέχεται να υπάρχουν διαφορές σε σύγκριση με το πραγματικό προϊόν που έχετε στα χέρια σας.

1. ΕΙΣΑΓΩΓΗ

Ο ψεκαστήρας πλάτης αυτός αποτελεί ένα οικονομικό, ασφαλές και αποδοτικό ψεκαστήρα καινοτόμου και μοναδικού σχεδιασμού. Είναι άνετος, εύκολος στη χρήση και διαθέτει ομοιόμορφο ψεκασμό. Είναι ιδιαίτερα κατάλληλος για την πρόληψη και θεραπεία ασθενειών και προσβολής εντόμων σε σοδιές, φυτά και κήπους, για την περιβαλλοντολογική εξυγίανση δημόσιων χώρων και για την επιδημική πρόληψη ζώων, κοτετσιών κ.λπ.

2. ΥΠΟΔΕΙΞΕΙΣ ΑΣΦΑΛΕΙΑΣ

2.1 ΓΕΝΙΚΑ

	ΠΡΟΕΙΔΟΠΟΙΗΣΗ: Προτού προβείτε στη χρήση του ψεκαστήρα για πρώτη φορά, διαβάστε το παρόν εγχειρίδιο και κατανοήστε πλήρως όλες τις οδηγίες και υποδείξεις που περιλαμβάνονται σε αυτό. Το παρόν εγχειρίδιο αποτελεί αναπόσπαστο μέρος του ψεκαστήρα και πρέπει να τον συνοδεύει πάντα σε περίπτωση δανεισμού ή μεταπώλησης του.
---	--

- Φυλάξτε το παρόν εγχειρίδιο για μελλοντική αναφορά.
- Το εργαλείο δεν προορίζεται για χρήση από άτομα (παιδιά ή ενήλικες) με οποιαδήποτε μορφή λειτουργικής διαταραχής, ή από άτομα που δεν διαθέτουν την κατάλληλη εμπειρία ή γνώση για να το χειριστούν, εκτός και εάν έχουν λάβει οδηγίες σχετικά με τη χρήση της συσκευής από ένα άτομο που είναι υπεύθυνο για την ασφάλεια τους. Διατηρείτε τα παιδιά υπό επίβλεψη για να διασφαλίσετε ότι δεν θα παίξουν με το εργαλείο.
- Ποτέ να μην χρησιμοποιείτε το εργαλείο για οποιαδήποτε άλλη χρήση πέρας αυτής για την οποία προορίζεται. Το εργαλείο πρέπει να χρησιμοποιείται μόνο για την προβλεπόμενη χρήση του και σύμφωνα με αυτές τις οδηγίες. Οποιαδήποτε άλλη εφαρμογή θεωρείται ακατάλληλη. Ο κατασκευαστής και / ή ο αντιπρόσωπος του δεν φέρουν καμία ευθύνη για οποιαδήποτε τραυματισμό ή ζημιά που οφείλονται σε ακατάλληλη χρήση. Ποτέ να μην τροποποιείτε το εργαλείο με οποιονδήποτε τρόπο. Ο κατασκευαστής και / ή ο αντιπρόσωπος του δεν φέρουν καμία ευθύνη για οποιονδήποτε τραυματισμό ή υλική ζημιά σε εξοπλισμό που οφείλονται σε τέτοιες τροποποιήσεις.

2.2 ΓΕΝΙΚΕΣ ΥΠΟΔΕΙΞΕΙΣ ΑΣΦΑΛΕΙΑΣ ΗΛΕΚΤΡΙΚΩΝ ΕΡΓΑΛΕΙΩΝ

1. Ασφάλεια χώρου εργασίας.

- Διατηρείτε τον χώρο εργασίας καθαρό και καλά φωτισμένο. Οι ακατάστατοι και σκοτεινοί χώροι γίνονται αιτία ατυχημάτων.
- Μην χρησιμοποιείτε ηλεκτρικά εργαλεία σε εκρηκτικές ατμόσφαιρες, όπως παρουσία εύφλεκτων υγρών, αερίων ή σκόνης. Τα ηλεκτρικά εργαλεία δημιουργούν σπινθήρες οι οποίοι ενδέχεται να αναφλέξουν τη σκόνη ή τις αναθυμιάσεις.
- Κρατήστε παιδιά και παριστάμενους μακριά κατά τη διάρκεια χρήσης ενός ηλεκτρικού εργαλείου. Οι αποσπάσεις μπορούν να γίνουν αιτία να χάσετε τον έλεγχο.

2. Ηλεκτρική ασφάλεια.

- Τα βύσματα των ηλεκτρικών εργαλείων πρέπει να ταιριάζουν με την πρίζα. Ποτέ μην τροποποιείτε το βύσμα με οποιοδήποτε τρόπο. Μην χρησιμοποιείτε προσαρμογείς με γειωμένα ηλεκτρικά

εργαλεία. Τα μη τροποποιημένα βύσματα και οι συμβατές πρίζες, μειώνουν τον κίνδυνο ηλεκτροπληξίας.

- Αποφύγετε την σωματική επαφή με γειωμένες επιφάνειες όπως σωλήνες, καλοριφέρ, ψυγεία και κουζίνες. Υπάρχει αυξημένος κίνδυνος ηλεκτροπληξίας εάν το σώμα σας είναι γειωμένο.
- Μην εκθέτετε ηλεκτρικά εργαλεία στη βροχή ή σε υγρές συνθήκες. Η εισροή νερού στο ηλεκτρικό εργαλείο θα αυξήσει τις πιθανότητες ηλεκτροπληξίας.
- Μην κακομεταχειρίζεστε το καλώδιο. Ποτέ μην χρησιμοποιείτε το καλώδιο για μεταφορά, τράβηγμα ή αποσύνδεση από την παροχή ρεύματος του ηλεκτρικού εργαλείου. Κρατήστε το καλώδιο μακριά από θερμότητα, λάδια, αιχμηρές άκρες ή κινούμενα μέρη. Τα χαλασμένα ή μπλεγμένα καλώδια αυξάνουν το ενδεχόμενο ηλεκτροπληξίας.
- Όταν χρησιμοποιείτε ένα ηλεκτρικό εργαλείο σε εξωτερικό χώρο, να χρησιμοποιείτε καλώδιο προέκτασης κατάλληλο για χρήση σε εξωτερικό χώρο ώστε να μειώσετε τον κίνδυνο ηλεκτροπληξίας. Πάντα να χρησιμοποιείτε το εργαλείο σε συνδυασμό με συσκευή προστασίας διαρροής ρεύματος.
- Εάν η χρήση ηλεκτρικού εργαλείου σε εξωτερικό χώρο δεν μπορεί να αποφευχθεί, χρησιμοποιείτε μια παροχή ρεύματος εξοπλισμένη με διάταξη προστασίας ρεύματος διαρροής (RCD). Η χρήση διάταξης προστασίας ρεύματος διαρροής μειώνει τον κίνδυνο ηλεκτροπληξίας.

3. Ατομική ασφάλεια.

- Να είστε σε εγρήγορση, προσέχετε τι κάνετε και να χρησιμοποιείτε κοινή λογική όταν λειτουργείτε ένα ηλεκτρικό εργαλείο. Μην χρησιμοποιείτε ηλεκτρικά εργαλεία εάν είστε κουρασμένοι ή υπό την επήρεια ναρκωτικών, αλκοόλ ή φαρμάκων. Μια στιγμή απροσεξίας κατά τη χρήση ενός ηλεκτρικού εργαλείου είναι αρκετή για να προκληθεί σοβαρός προσωπικός τραυματισμός.
- Χρησιμοποιείτε εξοπλισμό ατομικής προστασίας. Πάντα να φέρετε προστασία ματιών. Ο εξοπλισμός ατομικής προστασίας όπως μάσκα σκόνης, αντιολισθητικά υποδήματα, κράνος, ή προστατευτικά ακοής που χρησιμοποιείται για τις κατάλληλες συνθήκες θα μειώσουν τους προσωπικούς τραυματισμούς.
- Αποφύγετε την ακούσια εκκίνηση. Βεβαιωθείτε ότι ο διακόπτης βρίσκεται στην απενεργοποιημένη θέση (OFF) προτού το συνδέσετε στην παροχή ρεύματος. Η μεταφορά των ηλεκτρικών εργαλείων με το δάκτυλο στην σκανδάλη ή η σύνδεση ηλεκτρικών εργαλείων στην παροχή ρεύματος ενώ ο διακόπτης λειτουργίας βρίσκεται στην απενεργοποιημένη θέση (ON) γίνονται αιτία ατυχημάτων.
- Μην τεντώνετε. Διατηρείτε σωστό πάτημα και ισορροπία ανά πάσα στιγμή. Έτσι θα έχετε καλύτερο έλεγχο του ηλεκτρικού εργαλείου σε απρόσμενες συνθήκες.
- Ντυθείτε κατάλληλα. Μην φοράτε χαλαρά ρούχα ή κοσμήματα. Διατηρείτε τα μαλλιά σας, τα ρούχα σας και τα γάντια μακριά από κινούμενα μέρη, καθώς μπορεί να πιαστούν σε αυτά και να προκληθεί σοβαρός προσωπικός τραυματισμός.
- Εάν παρέχονται διατάξεις για την σύνδεση εγκαταστάσεων απαγωγής και συλλογής σκόνης, βεβαιωθείτε ότι αυτές είναι συνδεδεμένες και χρησιμοποιούνται κατάλληλα. Η χρήση τέτοιων συσκευών μπορεί να μειώσει τους κινδύνους που σχετίζονται με τη σκόνη.

4. Χρήση και φροντίδα ηλεκτρικού εργαλείου.

- Μην ζορίζετε το ηλεκτρικό εργαλείο. Χρησιμοποιείτε το σωστό ηλεκτρικό εργαλείο για την εφαρμογή σας. Το σωστό ηλεκτρικό εργαλείο θα εκτελέσει την εργασία καλύτερα και ασφαλέστερα στον ρυθμό λειτουργίας για τον οποίο είναι σχεδιασμένο.
- Μην χρησιμοποιείτε το ηλεκτρικό εργαλείο εάν ο διακόπτης δεν μπορεί να το ενεργοποιήσει και να το απενεργοποιήσει. Κάθε ηλεκτρικό εργαλείο το οποίο δεν μπορεί να ελεγχθεί από τον διακόπτη είναι επικίνδυνο και πρέπει να επισκευάζεται.
- Αποσυνδέστε το βύσμα από την παροχή ρεύματος προτού προβείτε σε οποιαδήποτε ρύθμιση, αντικατάσταση εξαρτημάτων ή αποθήκευση ηλεκτρικών εργαλείων. Τέτοιου είδους προληπτικά μέτρα μειώνουν το ενδεχόμενο ακούσιας εκκίνησης του εργαλείου.
- Αποθηκεύετε τα ηλεκτρικά εργαλεία μακριά από παιδιά και μην επιτρέπετε σε άτομα που δεν είναι εξοικειωμένα με το ηλεκτρικό εργαλείο ή τις οδηγίες αυτές να χρησιμοποιούν το ηλεκτρικό εργαλείο. Τα ηλεκτρικά εργαλεία είναι επικίνδυνα στα χέρια ανεκπαιδευτων χρηστών.
- Συντηρείτε τα ηλεκτρικά εργαλεία. Ελέγξτε για κακή ευθυγράμμιση ή εμπλοκή κινούμενων μερών, θραύση εξαρτημάτων ή οποιαδήποτε άλλη κατάσταση η οποία θα μπορούσε να επηρεάσει την λειτουργία του ηλεκτρικού εργαλείου. Εάν έχει υποστεί βλάβη, φροντίστε για την επισκευή του ηλεκτρικού εργαλείου προτού το χρησιμοποιήσετε. Πολλά ατυχήματα οφείλονται σε κακώς συντηρημένα ηλεκτρικά εργαλεία.
- Φροντίστε για την επιθεώρηση και επισκευή του εργαλείου σας από εξουσιοδοτημένο κέντρο τεχνικής υποστήριξης εάν έχει υποστεί ζημιά.
- Χρησιμοποιήστε το ηλεκτρικό εργαλείο, τα εξαρτήματα και τα παρελκόμενα κ.λπ., σύμφωνα με τις οδηγίες αυτές και με τον τρόπο που προορίζεται για τον συγκεκριμένο τύπο ηλεκτρικού εργαλείου, λαμβάνοντας υπόψη τις συνθήκες εργασίας και την εργασία που πρέπει να πραγματοποιηθεί. Η χρήση του ηλεκτρικού εργαλείου για λειτουργίες διαφορετικές από τις προοριζόμενες μπορεί να επιφέρει επικίνδυνες καταστάσεις.

5. Χρήση και φροντίδα εργαλείου μπαταρίας.

- Επαναφορτίζετε χρησιμοποιώντας μόνο τον φορτιστή που προδιαγράφεται από τον κατασκευαστή. Ένας φορτιστής ο οποίος είναι κατάλληλος για έναν τύπο μπαταρίας μπορεί να δημιουργήσει κίνδυνο πυρκαγιάς όταν χρησιμοποιείται με άλλον τύπο μπαταρίας.
- Χρησιμοποιείτε τα ηλεκτρικά εργαλεία μόνο με τις ειδικά καθορισμένες μπαταρίες. Η χρήση οποιασδήποτε άλλης μπαταρίας μπορεί να επιφέρει κίνδυνο τραυματισμού και πυρκαγιάς.
- Όταν μια μπαταρία δεν χρησιμοποιείται, κρατήστε τη μακριά από άλλα μεταλλικά αντικείμενα όπως συνδετήρες, κέρματα, κλειδιά, καρφιά, βίδες, ή άλλα μικρά μεταλλικά αντικείμενα τα οποία θα μπορούσαν να δημιουργήσουν σύνδεση μεταξύ των ακροδεκτών της. Η βραχυκύκλωση των τερματικών της μπαταρίας μπορεί να επιφέρει εγκαύματα ή πυρκαγιά.
- Υπό καταχρηστικές συνθήκες, ενδέχεται να υπάρξει διαρροή υγρού από την μπαταρία. Αποφύγετε την οποιαδήποτε επαφή. Εάν υπάρξει επαφή κατά λάθος, ξεπλύνετε με νερό. Εάν το υγρό έρθει σε επαφή με τα μάτια, επιπρόσθετα αναζητήστε ιατρική βοήθεια. Το υγρό που βγαίνει από την μπαταρία μπορεί να προκαλέσει ερεθισμούς ή εγκαύματα.

6. ΕΠΙΣΚΕΥΗ.

- Φροντίστε για την επισκευή του ηλεκτρικού σας εργαλείου από εξειδικευμένο προσωπικό επισκευών με χρήση ταυτόσημων μόνο ανταλλακτικών εξαρτημάτων. Με αυτό τον τρόπο θα διασφαλιστεί η διατήρηση της ασφάλειας του ηλεκτρικού εργαλείου.
- Εάν το καλώδιο παροχής ρεύματος έχει υποστεί ζημιά, θα πρέπει να αντικατασταθεί με ειδικό καλώδιο παροχής ρεύματος. Αυτά είναι διαθέσιμα στον κατασκευαστή ή στο αντιπρόσωπο του κατασκευαστή. Η αντικατάσταση του καλωδίου ρεύματος θα πρέπει να πραγματοποιείται μόνο από τον κατασκευαστή ή από εξουσιοδοτημένο κέντρο τεχνικής υποστήριξης.

2.3 ΕΙΔΙΚΕΣ ΥΠΟΔΕΙΞΕΙΣ ΑΣΦΑΛΕΙΑΣ



ΠΡΟΕΙΔΟΠΟΙΗΣΗ: Ποτέ να μην χρησιμοποιείτε τον ψεκαστήρα αυτό για τον ψεκασμό υλικών σε μορφή σκόνης ή σωματιδίων.

- Η ακατάλληλη χρήση του μηχανήματος ενδέχεται να οδηγήσει σε πρόκληση σοβαρών υλικών ζημιών και / ή τραυματισμού.
- Το μηχάνημα αυτό δεν πρέπει να χρησιμοποιείται από ψυχικά ασταθή άτομα ή άτομα με σοβαρές ασθένειες, από άτομα που βρίσκονται υπό την επήρεια αλκοόλ, εγκύους και άτομα που δεν φέρουν τις κατάλληλες γνώσεις για τη χρήση του.
- Να μην αφήνετε ή να μην διατηρείτε το μηχάνημα χωρίς φόρτιση, να απενεργοποιείτε το μηχάνημα όταν αυτό δεν χρησιμοποιείται. Να μην τοποθετείτε τοξικά χημικά υγρά και να φυλάσσετε το μηχάνημα σε χώρο μακριά από το φως του ηλίου.
- Η μπαταρία φορτίστηκε στο εργοστάσιο πριν τη συσκευασία του ψεκαστήρα. Ωστόσο, κατά το χρονικό διάστημα μεταφοράς και αποθήκευσης του ψεκαστήρα, ενδέχεται να έχει αποφορτιστεί. Ως εκ τούτου, φροντίστε για την πλήρη επαναφόρτιση της μπαταρίας προτού χρησιμοποιήσετε τον ψεκαστήρα για πρώτη φορά.
- Σε περίπτωση που ακούγεται αφύσικος θόρυβος από τον ψεκαστήρα ή σε περίπτωση κακής ποιότητας ψεκασμού μετά το πέρασμα αρκετού χρόνου χρήσης, ενδέχεται η μπαταρία να χρήζει φόρτισης. Συνδέστε το βύσμα φόρτισης στη θύρα φόρτισης χωρίς να αφαιρέσετε την μπαταρία από τον ψεκαστήρα. Για κάθε φόρτιση απαιτείται ένα χρονικό διάστημα από 8 έως 12 ώρες. Τοποθετήστε τον φορτιστή σε ένα στεγνό, καλά εξαεριζόμενο, ασφαλές χώρο και σε ελάχιστο ύψος 50 cm πάνω από το έδαφος.
- Διαβάστε το εγχειρίδιο αυτό προσεκτικά και μην αποσυναρμολογείτε το μηχάνημα.
- Ποτέ να μην αναποδογυρίζετε και / ή τοποθετείτε τον ψεκαστήρα ανάποδα, καθώς υπάρχει κίνδυνος πρόκλησης ζημιάς στη μπαταρία.
- Ποτέ να μην ψεκάζετε επάνω σε ανθρώπους, ζώα ή τροφές.
- Κρατάτε παιδιά και ζώα μακριά από το μηχάνημα.
- Αποφύγετε τη λειτουργία του ψεκαστήρα χωρίς να υπάρχει υγρό ψεκασμού μέσα στη δεξαμενή χημικής ουσίας, καθώς υπάρχει κίνδυνος να υποστεί ζημιά το διάφραγμα της αντλίας.
- Πριν την πρώτη χρήση, προβείτε σε δοκιμαστικό ψεκασμό με καθαρό νερό για να βεβαιωθείτε ότι δεν υπάρχουν ούτε διαρροές ούτε κακή ποιότητα ψεκασμού.

- Μετά το πέρας της εργασίας ψεκασμού, φροντίστε να πλυθείτε καλά και να πλύνετε τον ρουχισμό σας.
- Απαιτείται αυστηρή συμμόρφωση με τις οδηγίες και υποδείξεις ασφαλείας του κατασκευαστή του φυτοφαρμάκου όταν διαχειρίζεστε φυτοφάρμακα.
- Πάντα να ψεκάζετε χρησιμοποιώντας συνεχή κίνηση ταλάντευσης από δεξιά προς τα αριστερά και αντίστροφα. Ο συνεχής ψεκασμός σε ένα σημείο ενδέχεται να προκαλέσει ζημιά.
- Ποτέ να μην ψεκάζετε κόντρα στον άνεμο και να διατηρείτε μία γωνία προς τα πάνω 15°.
- Κατά τη διάρκεια του ψεκασμού πάντα να ταλαντεύετε τον αυλό για να αυξήσετε το εύρος ψεκασμού. Ο ρυθμός περπατήματος θα πρέπει να ταιριάζει πάντα με τον ρυθμό ταλάντευσης, ενώ θα πρέπει να κινείστε κατά τη φορά του ανέμου.
- Φροντίστε να πραγματοποιείτε την εργασία ψεκασμού σας με κρύο καιρό και χαμηλή ένταση ανέμου, π.χ. νωρίς το πρωί ή το απόγευμα. Έτσι μπορεί να ελαχιστοποιηθεί η εξάτμιση και η παράσυρση της χημικής ουσίας, βελτιώνοντας ταυτόχρονα το αποτέλεσμα προστασίας.
- Εάν ο χειριστής νιώσει πονοκέφαλο ή αισθανθεί ζάλη, θα πρέπει να σταματήσει την εργασία του αμέσως και να απευθυνθεί άμεσα στον ιατρό του.
- Μετά την απενεργοποίηση του μηχανήματος, πιέστε το διακόπτη της χειρολαβής αρκετές φορές για να ψεκάσετε το υπολειπόμενο χημικό διάλυμα.
- Να ελέγχετε τις απαιτήσεις χρήσης του χημικού υγρού προς αποφυγή πρόκλησης ζημιάς σε άλλα άτομα και στο περιβάλλον.
- Η εργασία ψεκασμού θα πρέπει να πραγματοποιείται αυστηρά σύμφωνα με τις οδηγίες της χημικής ουσίας.
- Κατά τη διάρκεια του ψεκασμού, ο χειριστής θα πρέπει να συμμορφώνεται με τα ακόλουθα:
 1. Η χρήση κατάλληλης μάσκας και γαντιών είναι υποχρεωτική. Να είστε κατάλληλα ντυμένοι και ποτέ να μην επιτρέπετε η ψεκαζόμενη ουσία να έρχεται σε επαφή με οποιοδήποτε μέρος του σώματος σας. Ποτέ μην λειτουργείτε τον ψεκαστήρα για μεγάλο χρονικό διάστημα υπό υψηλές θερμοκρασίες. Ποτέ μην πίνετε αλκοόλ μετά τον ψεκασμό. Όταν διαχειρίζεστε εντομοκτόνα ή άλλες παρόμοιες ουσίες, απαιτείται αυστηρή συμμόρφωση με τις υποδείξεις ασφαλείας του κατασκευαστή της προς ψεκασμό ουσίας.
 2. Ποτέ να μην χρησιμοποιείτε τον ψεκαστήρα με ειδικά υγρά όπως ισχυρά οξέα, δυνατές βάσεις και εύφλεκτα υλικά. Ποτέ μην χρησιμοποιείτε υψηλής αντοχής και υπερβολικά τοξικά εντομοκτόνα φυτοφάρμακα για σκοπούς προστασίας λαχανικών, φρουτόδεντρων, τσαγιού και ιατρικών φυτών.
 3. Η μονάδα πρέπει να καθαρίζεται διεξοδικά μετά από κάθε χρήση προς αποφυγή διάβρωσης, εμπλοκής και ανάμιξης του υπολειπόμενου υγρού με το υγρό του επόμενου ψεκασμού, κάτι το οποίο θα μπορούσε να προκαλέσει ζημιά στη σοδειά ή να μειώσει την επίδραση της ουσίας. Για να καθαρίσετε το εξωτερικό του ψεκαστήρα περάστε με ένα νωπό πανί. Για να καθαρίσετε το εσωτερικό του ψεκαστήρα, πληρώστε με μία μικρή ποσότητα νερού και ανακινήστε προτού ενεργοποιήσετε τον ψεκαστήρα για να εκκενώσετε το νερό από τον ψεκαστήρα.
- Θα πρέπει να εκκενώνετε όλο το υγρό που βρίσκεται στο εσωτερικό του μηχανήματος προς αποφυγή πρόκλησης ζημιάς στο μηχάνημα όταν αυτό φυλάσσεται σε ψυχρό χώρο.

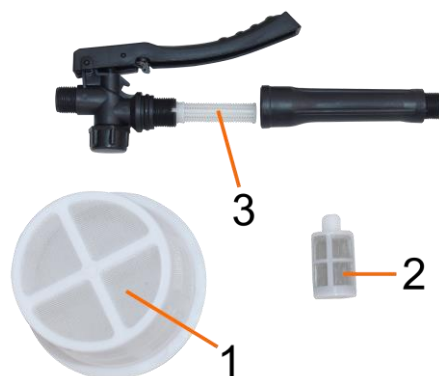
- Σε περίπτωση λειτουργίας του ψεκαστήρα για μικρή χρονική διάρκεια, δεν απαιτείται η φόρτιση της μπαταρίας πριν από κάθε χρήση. Σε περίπτωση αποθήκευσης του ψεκαστήρα για μεγάλο χρονικό διάστημα, απαιτείται η περιοδική πλήρης αποφόρτιση και φόρτιση της μπαταρίας ανά μισό μήνα, ένα μήνα ή δύο μήνες για να διασφαλιστεί η μεγάλη διάρκεια ζωής της μπαταρίας.
- Να μην λειτουργείτε τον ψεκαστήρα αυτό σε χώρους όπου η θερμοκρασία υπερβαίνει τους 45°C ή που είναι χαμηλότερη των -10°C.
- Μετά το πέρας χρήσης 6 μηνών, θα πρέπει να αποσυναρμολογήσετε τη βάση και να ελέγξετε εάν οι βίδες είναι χαλαρές ή όχι. Εάν είναι χαλαρές, φροντίστε να τις σφίξετε.
- Προτού προβείτε στην αποθήκευση του ψεκαστήρα, βεβαιωθείτε ότι αυτός είναι απενεργοποιημένος.
- Απαγορεύεται αυστηρά να βρίσκεται ο ψεκαστήρας κοντά σε φλόγες, να εκτίθεται ή να βυθίζεται η βάση του μέσα σε νερό.
- Απαγορεύεται η αφαίρεση του περιβλήματος του φορτιστή.

3. ΔΟΜΗ ΚΑΙ ΧΑΡΑΚΤΗΡΙΣΤΙΚΑ

Δομή: Ο ψεκαστήρας αποτελείται από ένα δοχείο, μία βάση, μία μπαταρία, μία αντλία, έναν φορτιστή, ένα σύστημα ψεκασμού (ελαστικές σωλήνες, λαβή-διακόπτης, αυλός, ακροφύσιο), έναν ιμάντα ανάρτησης, κ.λπ.

Χαρακτηριστικά:

1. Άνετος και μοντέρνος σχεδιασμός. Το δοχείο είναι εργονομικά σχεδιασμένο για να ακολουθεί την καμπύλη της πλάτης του ανθρώπου επιτρέποντας έτσι την άνετη μεταφορά του.
2. Ο ψεκαστήρας είναι εξοπλισμένος με μία αντλία διαφράγματος συμπαγούς μεγέθους, χαμηλού βάρους, υψηλής πίεσης και εκτεταμένης διάρκειας ζωής. Διαθέτει επίσης έναν διακόπτη ασφαλείας ο οποίος παρέχει αυτόματη προστασία έναντι της υπερβολικής αύξησης της πίεσης.
3. Προστασία τριπλού filtraρίσματος για την αποτροπή της εισόδου ξένων υλικών ή σωματιδίων, η οποία θα μπορούσε να επιφέρει εμπλοκή του ακροφυσίου. Τα τρία φίλτρα είναι εγκατεστημένα από το εργοστάσιο, ένα στο καπάκι [1], ένα στο βάθος του δοχείου [2] και ένα στη λαβή [3] (βλ. Εικόνα 1). Τα φίλτρα είναι δομημένα με τέτοιο τρόπο ώστε να είναι εύκολη η αποσυναρμολόγησή τους για λόγους καθαρισμού. Θα πρέπει να διατηρούνται καθαρά προς αποφυγή ζημιών στην αντλία του ψεκαστήρα.



Εικόνα 1

4. Η παρεχόμενη θύρα φόρτισης μπορεί να χρησιμοποιηθεί ως παροχή ισχύος 12 V.
5. Ειδικός φορτιστής. Διαθέτει έξυπνη λειτουργία φόρτισης τριών σταδίων (συνεχές ρεύμα / συνεχής τάση / συντήρηση) και κύκλωμα προστασίας έναντι βραχυκυκλώματος, υπέρτασης και

ανεστραμμένης σύνδεσης. Η κόκκινη λυχνία του φορτιστή ανάβει για να υποδείξει μία κατάσταση φόρτισης, ενώ η πράσινη ανάβει για να υποδείξει μία κατάσταση ολοκληρωμένης φόρτισης / αναμονής.

4. ΙΜΑΝΤΑΣ ΑΝΑΡΤΗΣΗΣ (ΑΝΑΛΟΓΑ ΜΕ ΤΟ ΜΟΝΤΕΛΟ)

Ο ιμάντας ανάρτησης εξυπηρετεί στην άνετη μεταφορά του ψεκαστικού από τον χρήστη, κατά τη διάρκεια της εργασίας ψεκασμού.

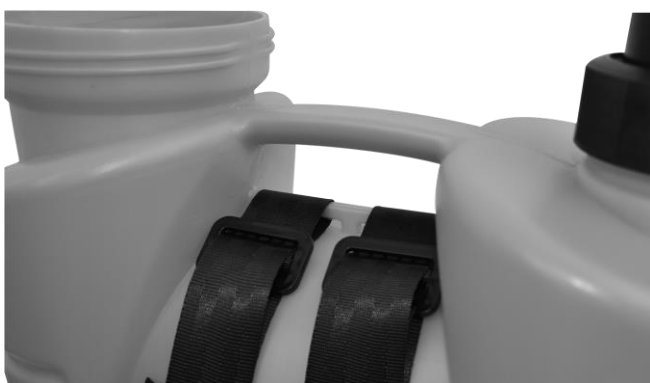


Εικόνα 2



Εικόνα 3

1. Περάστε τους ιμάντες από τις εγκοπές που βρίσκονται στην επάνω πλευρά του ψεκαστήρα, φροντίζοντας τα μαξιλαράκια να βρίσκονται από την μέσα πλευρά του ψεκαστήρα (βλ. Εικόνα 3).
2. Τραβήξτε τα ελεύθερα άκρα των ιμαντών και περάστε μέσα από τις πόρτες των δύο ιμαντών (βλ. Εικόνες 4 & 5).



Εικόνα 4



Εικόνα 5

3. Ασφαλίστε τους ιμάντες στην δεξιά και στην αριστερή πλευρά του ψεκαστικού, ασφαρίζοντας τα γαντζάκια στις αντίστοιχες υποδοχές (βλ. Εικόνα 6).



Εικόνα 6

5. ΕΞΑΕΡΩΣΗ ΑΝΤΛΙΑΣ

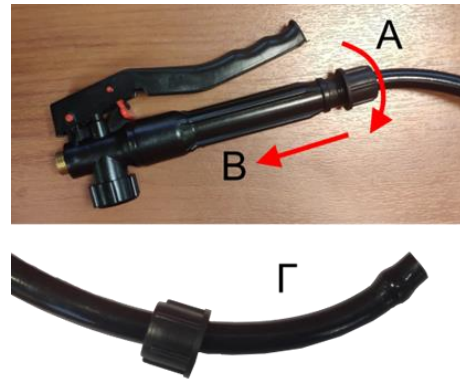
Πριν την πρώτη χρήση του ψεκαστικού ή μετά από αποθήκευση μεγάλου χρονικού διαστήματος, ενδέχεται να απαιτείται η εξαέρωση του συστήματος της αντλίας.

Για να εξαερώσετε την αντλία, προβείτε στις ακόλουθες ενέργειες.

1. Ξεβιδώστε το πώμα πλήρωσης της δεξαμενής και αφαιρέστε το φίλτρο αναρρόφησης της αντλίας που βρίσκεται στο εσωτερικό της δεξαμενής (βλ. Εικόνα 7).
2. Ξεβιδώστε (Α) και αφαιρέστε (Β) το πιστόλι ψεκασμού από τη σωλήνα ψεκασμού. Ακουμπήστε (Γ) τη σωλήνα ψεκασμού στο έδαφος (βλ. Εικόνα 8).



Εικόνα 7



Εικόνα 8

3. Ενεργοποιήστε τον ψεκαστήρα.
4. Συνδέστε ένα λάστιχο κήπου στην είσοδο νερού της αντλίας (βλ. Εικόνα 9) και ανοίξτε τη βρύση. Φροντίστε να κρατάτε το λάστιχο συνδεδεμένο στην είσοδο νερού της αντλίας προκειμένου να εισέλθει το νερό με πίεση στην αντλία.



Εικόνα 9

5. Μόλις βγει νερό από τη σωλήνα του ψεκαστήρα, απενεργοποιήστε το μηχάνημα, αφαιρέστε το λάστιχο κήπου και εγκαταστήστε ξανά το πιστόλι ψεκασμού και το φίλτρο αναρρόφησης της αντλίας.

6. ΟΔΗΓΙΕΣ ΛΕΙΤΟΥΡΓΙΑΣ

6.1 ΦΟΡΤΙΣΗ ΜΠΑΤΑΡΙΑΣ

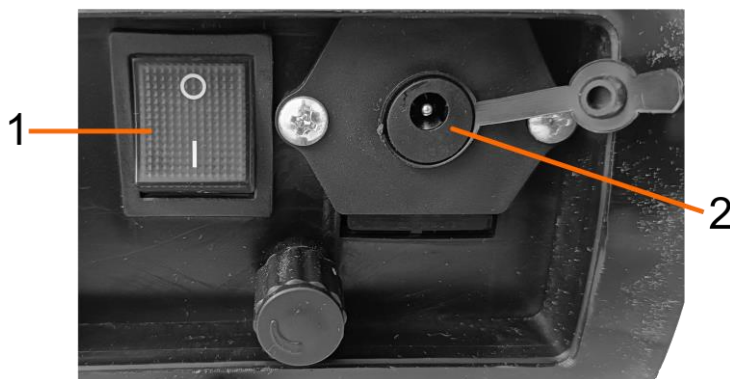
	ΠΡΟΕΙΔΟΠΟΙΗΣΗ: Για τη φόρτιση της μπαταρίας, να χρησιμοποιείτε πάντα τον φορτιστή που συνοδεύει τον ψεκαστήρα. Η χρήση οποιουδήποτε άλλου φορτιστή, ενδέχεται να προκαλέσει ζημιά στη μπαταρία και να οδηγήσει σε πρόκληση έκρηξης, υλικών ζημιών και / ή σοβαρού προσωπικού τραυματισμού.
--	---



ΣΗΜΕΙΩΣΕΙΣ:

- Η μπαταρία φορτίσθηκε στο εργοστάσιο πριν τη συσκευασία του ψεκαστήρα. Ωστόσο, κατά το χρονικό διάστημα μεταφοράς και αποθήκευσης του ψεκαστήρα, ενδέχεται να έχει αποφορτιστεί. Ως εκ τούτου, φροντίστε για την πλήρη επαναφόρτιση της μπαταρίας προτού χρησιμοποιήσετε τον ψεκαστήρα για πρώτη φορά.
- Η μπαταρία θα πιάσει τη μέγιστη απόδοση της μετά το πέρας 4 ή 5 κύκλων πλήρους φόρτισης / εκφόρτισης.

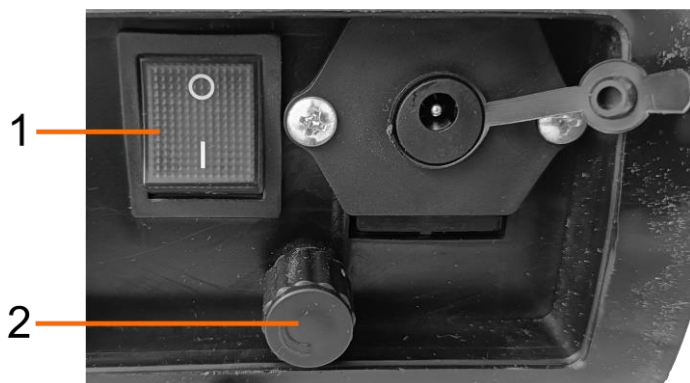
1. Για να φορτίσετε τη μπαταρία, βεβαιωθείτε ότι τόσο ο διακόπτης ενεργοποίησης / απενεργοποίησης [1] όσο και ο ροοστάτης βρίσκονται στην απενεργοποιημένη θέση. Στη συνέχεια συνδέστε τον φορτιστή στη θύρα φόρτισης μπαταρίας [2] (βλ. Εικόνα 10).
2. Μόλις ανάψει η πράσινη λυχνία της ένδειξης τάσης στο φορτιστή, αποσυνδέστε πρώτα το βύσμα φόρτισης από το μηχάνημα και στη συνέχεια τον φορτιστή από την παροχή ρεύματος.



Εικόνα 10

6.2 ΑΥΤΟΜΑΤΗ ΛΕΙΤΟΥΡΓΙΑ (ΑΝΑΛΟΓΑ ΜΕ ΤΟ ΜΟΝΤΕΛΟ)

- Μέσα στην συσκευασία ο σωλήνας και το πιστόλι είναι εγκατεστημένα πάνω στον ψεκαστήρα με σκοπό να χρησιμοποιηθεί ο ψεκαστήρας με την μπαταρία.
- Ακολουθήστε την διαδικασία φόρτισης που αναφέρεται στην προηγούμενη υποενότητα.
- Ο ψεκαστήρας διαθέτει έναν διακόπτη ενεργοποίησης / απενεργοποίησης 2 θέσεων [1] (βλ. Εικόνα 11). Στην θέση (I) η ισχύς της αντλίας βρίσκεται στο μέγιστο επίπεδο λειτουργίας, στην θέση (O) ο ψεκαστήρας λειτουργεί με την χρήση του ροοστάτη πίεσης [2]. Ο ροοστάτης [2] ελέγχει την πίεση λειτουργίας της αντλίας και μειώνει την αποδιδόμενη πίεση-παροχή στο μπεκ αυξάνοντας ταυτόχρονα την διάρκεια χρήσης του ψεκαστήρα (αντοχή της μπαταρίας).



Εικόνα 11



Εικόνα 12

- Για να απενεργοποιήσετε και να αποθηκεύσετε τον ψεκαστήρα ή για να τον χρησιμοποιήσετε χειροκίνητα, θα πρέπει ο διακόπτης (I/O) να είναι στην θέση (O) και ο ροοστάτης να είναι στραμμένος τέρμα αριστερά μέχρι να ακουστεί ένα κλικ.
- Κατά την χρήση του ψεκαστήρα και σε κανονική λειτουργία στο βολτόμετρο [3] (βλ. εικόνα 12) θα πρέπει να είναι αναμμένες οι 2 ενδεικτικές λυχνίες στις θέσεις (L) και (N), (LOW BATTERY) και (NORMAL) αντίστοιχα. Η θέση (H) δηλώνει βλάβη και σε κανονική λειτουργία δεν θα πρέπει να ανάψει. Στην περίπτωση που ανάψει η λυχνία στη θέση H (HIGH) επικοινωνήστε με εξουσιοδοτημένο κέντρο τεχνικής υποστήριξης.
- Στην περίπτωση που επιθυμείτε να λειτουργήσετε τον ψεκαστήρα, αποκλειστικά με μπαταρία, μπορεί για πρακτικούς λόγους να αφαιρεθεί η μεταλλική ράβδος για τη λειτουργία της χειροκίνητης αντλίας αφαιρώντας την ασφάλεια που είναι προ-εγκατεστημένη στην κεφαλή της αντλίας.
- Τοποθετείστε τον τηλεσκοπικό αυλό και το μπεκ που επιθυμείτε και ξεκινήστε τη διαδικασία του ψεκάσματος.

6.3 ΧΕΙΡΟΚΙΝΗΤΗ ΛΕΙΤΟΥΡΓΙΑ (ΑΝΑΛΟΓΑ ΜΕ ΤΟ ΜΟΝΤΕΛΟ)

1. Βεβαιωθείτε ότι ο ψεκαστήρας είναι απενεργοποιημένος.
2. Τοποθετήστε τον ψεκαστήρα «ξαπλωμένο» σε μια οριζόντια επιφάνεια και ανοίξτε τη θυρίδα [1] (βλ. Εικόνα 13).
3. Τοποθετείστε το βραχίονα – χειρολαβή [2] στην υποδοχή [3] (βλ. Εικόνα 14) και περιστρέψτε τον μέχρι να εμφανιστεί η οπή [4] στην εσωτερική πλευρά του ψεκαστήρα (βλ. Εικόνα 15).



Εικόνα 13



Εικόνα 14

4. Ασφαλίστε το βραχίονα – χειρολαβή [2] χρησιμοποιώντας την πλαστική ασφάλεια [5] (βλ. Εικόνες 16 & 17) και επανατοποθετήστε το καπάκι της θυρίδας [1] στη θέση του.



Εικόνα 15

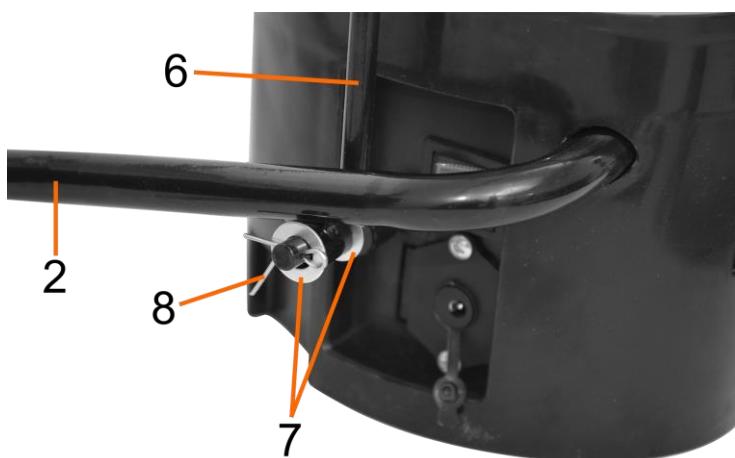


Εικόνα 16



Εικόνα 17

5. Περάστε μία ροδέλα [7] στο μοχλό της αντλίας [6] και στη συνέχεια περάστε το μοχλό της αντλίας [6] μέσα από την αντίστοιχη οπή του βραχίονα – χειρολαβής [2]. Ασφαλίστε χρησιμοποιώντας μία ροδέλα [7] και μία περόνη [8] (βλ. Εικόνα 18). Φροντίστε να ανοίξετε τα ποδαράκια της περόνης προκειμένου να την ασφαλίσετε στη θέση της.



Εικόνα 18

6. Ξεβιδώστε και αφαιρέστε την τάπα [9] που είναι βιδωμένη στην έξοδο [10] της χειροκίνητης αντλίας (βλ. Εικόνα 19).
7. Ξεβιδώστε και αφαιρέστε τη σωλήνα [11] που είναι βιδωμένη στην έξοδο [12] της ηλεκτρικής αντλίας, στην κάτω πλευρά του ψεκαστήρα (βλ. Εικόνα 20).



Εικόνα 19



Εικόνα 20

8. Βιδώστε την τάπα [9] στην έξοδο [12] της ηλεκτρικής αντλίας (βλ. Εικόνα 21) και, στη συνέχεια, βιδώστε τη σωλήνα [11] στην έξοδο [10] της χειροκίνητης αντλίας (βλ. Εικόνα 22).



ΣΗΜΕΙΩΣΗ: Για να χρησιμοποιήσετε τον ψεκαστήρα ξανά με την αντλία αυτόματης λειτουργίας, ακολουθήστε την αντίστροφη διαδικασία.

9. Συνδέστε τον τηλεσκοπικό αυλό και το μπεκ που επιθυμείτε και ξεκινήστε τη διαδικασία του ψεκασμού.



Εικόνα 21



Εικόνα 22

Σε περίπτωση που κατά την λειτουργία παρατηρήσετε μείωση της απόδοσης, θα χρειαστεί να αφαιρέσετε ολόκληρη τη συναρμογή της χειροκίνητης αντλίας από τον ψεκαστήρα. Αποσυνδέστε πρώτα το μοχλό από τον βραχίονα και, στη συνέχεια, τραβήξτε τη συναρμογή της χειροκίνητης αντλίας προς τα επάνω για να την αφαιρέσετε από τον ψεκαστήρα. Ελέγξτε εάν υπάρχει επαρκής λίπανση (βαζελίνη) επάνω στην τσιμούχα [13] (βλ. Εικόνα 23). Η τσιμούχα είναι προ-λιπασμένη από το εργοστάσιο.



Εικόνα 23

Μέσα στην συσκευασία ενδέχεται να βρίσκονται και εξτρά αναλώσιμα εξαρτήματα, τα οποία παρέχονται για τη διευκόλυνση του χρήστη σε περίπτωση που απαιτηθεί κάποια συντήρηση (βλ. Εικόνα 24). Η επιλογή της κατάλληλης τσιμούχας (τεφλόν ή ελαστικό) εξαρτάται από το υλικό ψεκασμού.



Εικόνα 24

6.4 ΟΔΗΓΙΕΣ ΧΡΗΣΗΣ

1. Επιλέξτε το επιθυμητό ακροφύσιο σύμφωνα με την εργασία σας και συνδέστε στον αυλό ψεκασμού. Στην Εικόνα 25, απεικονίζονται τα ακροφύσια ψεκασμού που περιλαμβάνονται στη συσκευασία.

- Ο τύπος «α» ψεκάζει ομοιόμορφα σε μορφή κώνου και είναι κατάλληλο για χαμηλές και κοντές σοδιές και για τον ψεκασμό ζιζανιοκτόνων.
- Ο τύπος «β» είναι ακροφύσιο ψεκασμού τύπου σκούπα. Αυτό το ακροφύσιο μπορεί να χρησιμοποιηθεί για τον ψεκασμό φυτοφαρμάκων και εντομοκτόνων, προς αποφυγή ασθενειών και την εξόντωση εντόμων.

- Ο τύπος «γ» και ο τύπος «δ» είναι ακροφύσια ψεκασμού τύπου βροχής σε μεγάλο και μικρό μέγεθος. Αυτά τα ακροφύσια μπορούν να χρησιμοποιηθούν για τον ψεκασμό υψηλών σοδιών και δέντρων φρούτων, ωστόσο θα υπάρχει σημαντική απώλεια ποσότητας ψεκαζόμενου υγρού.



Εικόνα 25



ΠΡΟΣΟΧΗ: Να διατηρείτε πάντα τα ακροφύσια καθαρά και να ψεκάζετε πάντα κατά τη φορά του ανέμου και όχι κόντρα σε αυτόν!

2. Φροντίστε να έχετε φορτίσει την μπαταρία επαρκώς πριν τη λειτουργία.
3. Γεμίστε το δοχείο με το προετοιμασμένο υγρό διαμέσου του φίλτρου και κλείστε το καπάκι του δοχείου.
4. Ελέγξτε το μηχάνημα για τυχόν διαρροές στο κάτω μέρος του δοχείου. Ενεργοποιήστε το μηχάνημα και πιέστε τη σκανδάλη για να αρχίσετε να ψεκάζετε. Επιτρέπεται ο στιγμιαίος και ο συνεχής ψεκασμός.

7. ΣΕΡΒΙΣ / ΑΝΤΑΛΛΑΚΤΙΚΑ

Σε κάθε επικοινωνία σας με εξουσιοδοτημένο αντιπρόσωπο / κέντρο τεχνικής υποστήριξης, και για την καλύτερη εξυπηρέτησή σας, παρακαλούμε όπως αναφέρετε τον σχετικό κωδικό που αναγράφεται στην ετικέτα του προϊόντος, δίπλα ή κάτω από το μοντέλο (βλ. παράδειγμα Εικόνας 26).



Εικόνα 26


8. ΟΔΗΓΟΣ ΑΝΤΙΜΕΤΩΠΙΣΗΣ ΠΡΟΒΛΗΜΑΤΩΝ

ΠΡΟΒΛΗΜΑ	ΑΙΤΙΑ	ΛΥΣΗ
Το μοτέρ δεν εκκινεί μετά την ενεργοποίησή του.	<ul style="list-style-type: none"> • Το καλώδιο ρεύματος έχει αποσυνδεθεί. • Η μπαταρία δεν είναι φορτισμένη. • Ο διακόπτης ισχύος είναι χαλασμένος. 	<ul style="list-style-type: none"> • Αποσυναρμολογήστε τη βάση για να συνδέσετε τα καλώδια καλά. • Φορτίστε τη μπαταρία. • Αντικαταστήστε το διακόπτη.
Ακούγεται αφύσικος θόρυβος από το μοτέρ.	Οι βίδες συγκράτησης της αντλίας έχουν χαλαρώσει.	Σφίξτε τις βίδες.
Υπάρχει διαρροή στον πυθμένα της βάσης.	Οι σωλήνες εισόδου και εξόδου της αντλίας έχουν σπάσει ή έχουν χαλαρώσει στις συνδέσεις τους.	Αποσυναρμολογήστε τη βάση και σφίξτε τα κολάρα των σωλήνων, ή επισκευάστε.

Κακή ποιότητα ψεκασμού.	<ul style="list-style-type: none"> • Η οπή ψεκασμού έχει φράξει. • Η οπή ψεκασμού και το φύλλο διαχωρισμούς έχουν φθαρεί. • Το φύλλο ψεκασμού έχει εγκατασταθεί ανάποδα. • Το φίλτρο έχει φράξει. • Υπάρχει διαρροή στις συνδέσεις των σωλήνων. • Η μπαταρία έχει αποφορτιστεί. • Υπάρχει αέρας μέσα στην αντλία. 	<ul style="list-style-type: none"> • Αφαιρέστε τα ξένα υλικά. • Αντικαταστήστε το φύλλο ψεκασμού και το φύλλο διαχωρισμού. • Διορθώστε. • Σφίξτε. • Αντικαταστήστε ή φορτίστε τη μπαταρία. • Αφαιρέστε το ακροφύσιο ή τον αυλό ψεκασμού για να εκτονώσετε τον αέρα.
-------------------------	--	---

9. ΤΕΧΝΙΚΕΣ ΠΡΟΔΙΑΓΡΑΦΕΣ

Κωδικός	621227
Μοντέλο	KF-16C-23
Πίεση	1.5 – 4 bar
Μέγιστη παροχή	3.6 lt/min
Χωρητικότητα δοχείου	16 lt
Μπαταρία	12 V / 8 Ah
Φορτιστής	12 V / 1000 mA

	<p>ΣΗΜΕΙΩΣΗ: Ο κατασκευαστής διατηρεί το δικαίωμα να τροποποιήσει τα τεχνικά χαρακτηριστικά χωρίς προηγούμενη ειδοποίηση.</p> <p><i>Κατασκευάζεται από την: Taizhou Kaifeng Plastic & Steel Co., Ltd., No.819 South Road Of Jiutang, Sanjia Street, Taizhou Bay New District, Taizhou City, Zhejiang Province, P.R.China</i></p>
---	---

10. ΔΗΛΩΣΗ ΣΥΜΜΟΡΦΩΣΗΣ

Ο κατασκευαστής δηλώνει με αποκλειστική του ευθύνη ότι το προϊόν αυτό συμμορφώνεται με τις ουσιώδεις απαιτήσεις των οδηγιών της Ε.Ε. που αφορούν το εν λόγω προϊόν και ικανοποιεί τα σχετικά πρότυπα που εφαρμόζονται για αυτό, ώστε να φέρει την κατάλληλη σήμανση / πιστοποίηση CE. Για περισσότερες λεπτομέρειες, ανατρέξτε στην αναλυτική Δήλωση Συμμόρφωσης που συνοδεύει το προϊόν.

11. ΕΓΓΥΗΣΗ ΚΑΙ ΟΡΟΙ ΕΓΓΥΗΣΗΣ

Η UNIMAC A.E. διασφαλίζει τους αγοραστές για την καλή ποιότητα του προϊόντος και παρέχει εγγύηση καλής λειτουργίας του. Η δήλωση αυτή και οι όροι της εγγύησης αναφέρονται επιπρόσθετα των συμβατικών υποχρεώσεων του κατασκευαστή έναντι του καταναλωτή και σε καμία περίπτωση δεν επηρεάζει τα θεσμοθετημένα δικαιώματά του που προβλέπονται από την ισχύουσα νομοθεσία.

Η χρονική διάρκεια της εγγύησης είναι:

- **12 μήνες** για προϊόντα που χρησιμοποιούνται για επαγγελματική ή εμπορική χρήση και πάντα σύμφωνα με τις προδιαγραφές του προϊόντος.
- **24 μήνες** για προϊόντα που χρησιμοποιούνται για ερασιτεχνική χρήση από καταναλωτές.

Η χρονική διάρκεια της εγγύησης ξεκινά από την ημερομηνία αγοράς του προϊόντος από τον τελικό αγοραστή. Απαραίτητη προϋπόθεση για την αναγνώριση κάθε απαίτησης εγγύησης είναι η προσκόμιση του σχετικού παραστατικού αγοράς (απόδειξη ή τιμολόγιο) όπου θα αναγράφεται ευκρινώς ο τύπος/κωδικός του προϊόντος και η ημερομηνία αγοράς του.

Η παρούσα εγγύηση ισχύει για τα προϊόντα και τις συσκευές που έχουν πωληθεί και εγκατασταθεί εντός της Ελλάδος.

Εάν το προϊόν καταστεί ελαττωματικό λόγω κατασκευαστικού σφάλματος, ή αστοχίας υλικού εντός της χρονικής διάρκειας της εγγύησης και υπό ορθή χρήση αυτού, αναλαμβάνουμε το κόστος αποκατάστασης του σφάλματος του προϊόντος. Είναι στη διακριτική ευχέρεια της UNIMAC είτε να επισκευάσει ή να αντικαταστήσει τα ελαττωματικά μέρη του ή κατά τη δική της εκτίμηση να αντικαταστήσει πλήρως το προϊόν εάν αυτό θεωρηθεί απαραίτητο.

Τα αντικατασταθέντα μέρη ή προϊόντα περιέχονται στην ιδιοκτησία της UNIMAC A.E.

Η αποκατάσταση της βλάβης γίνεται στο τμήμα τεχνικού ελέγχου της UNIMAC A.E. όπου υπάρχει ο απαραίτητος εξοπλισμός για τη διάγνωση, επισκευή και δοκιμή του προϊόντος και κατά τις εργάσιμες ημέρες και ώρες. Τα έξοδα συσκευασίας και αποστολής/παραλαβής του προϊόντος βαρύνουν τον πελάτη. Η ανταπόκριση στην παροχή εγγύησης γίνεται βάση των ισχυουσών αναγκών και των διαθέσιμων μέσων. Η UNIMAC δεσμεύεται ότι θα καταβάλει κάθε δυνατή προσπάθεια για την αποκατάσταση των σφαλμάτων εντός εύλογου χρονικού διαστήματος, ωστόσο δε φέρει ευθύνη για ενδεχόμενες καθυστερήσεις στην εκτέλεση των υποχρεώσεων της που οφείλονται σε τρίτους ή σε εξωγενείς παράγοντες.

Δεν καλύπτονται από την παρούσα εγγύηση τα μέρη εκείνα που θα παρουσιάσουν βλάβη εξαιτίας αμέλειας, μη ορθής χρήσης ή/και κατάχρησης του προϊόντος, μη σωστή τήρηση του προγράμματος συντήρησης, λανθασμένης εγκατάστασης ή συναρμολόγησης, επισκευής από μη εξουσιοδοτημένο πρόσωπο, κακής μεταφοράς και όταν οι συνθήκες δεν μπορούν να πιστοποιήσουν ότι το ελάττωμα οφείλεται καθαρά σε κατασκευαστικό σφάλμα. Παύει η ισχύς της εγγύησης όταν γίνουν επεμβάσεις στην συσκευή χωρίς την έγκριση του κατασκευαστή, όταν δεν ακολουθηθούν οι οδηγίες εγκατάστασης και θέσης σε λειτουργία που αναφέρονται στο φυλλάδιο οδηγιών που συνοδεύει το προϊόν, όταν η χρήση του προϊόντος δεν είναι σύμφωνη με τις προδιαγραφές του (π.χ. επαγγελματική χρήση καταναλωτικών προϊόντων). Επίσης δεν καλύπτονται από την εγγύηση ζημιές που ενδεχομένως προκληθούν από ατύχημα, ακραία φυσικά φαινόμενα (π.χ. κεραυνό, πλημμύρα, σεισμό, πυρκαγιά, παγετό κ.λπ.), από διακοπή ρεύματος, απώλεια φάσης, αυξομείωση τάσης, ή τροφοδοσίας διαφορετικής από την ενδεικνυόμενη, από τη χρήση λανθασμένου ή ακατάλληλου ή κακής ποιότητας καυσίμου, κακό χειρισμό ή ρύθμιση της συσκευής, πλημμελή συντήρηση, κακό καθαρισμό ή μη ορθή αποθήκευση.

Η παρούσα εγγύηση δεν καλύπτει το κόστος καθαρισμού, προγραμματισμένης και απαραίτητης για τη σωστή λειτουργία του προϊόντος συντήρησης, εγκατάστασης, ρύθμισης, επίδειξης ή εκπαίδευση του τρόπου λειτουργίας του προϊόντος.

Η εταιρεία δεν αναλαμβάνει καμία ευθύνη έναντι ζημιών που ενδεχομένως προκληθούν, άμεσα ή έμμεσα σε πρόσωπα, ζώα, ή πράγματα σαν συνέπεια της μη τήρησης των οδηγιών που αναφέρονται στο παρόν φυλλάδιο και αφορούν στη σωστή χρήση, συντήρηση και εγκατάσταση της συσκευής. ή λόγω καθυστερήσεων της αποκατάστασης της βλάβης. Επίσης δεν αναγνωρίζει τυχόν διαφυγόντα κέρδη από τη μη λειτουργία του προϊόντος λόγω βλάβης. Σε κάθε περίπτωση η ευθύνη της εταιρείας λόγω εγγύησης δε μπορεί να υπερβαίνει την αξία του μηχανήματος που καλύπτει η εγγύηση.

Εξαιρούνται της εγγύησης τα μέρη εκείνα που φθείρονται φυσιολογικά κατά τη χρήση του προϊόντος (π.χ. ψήκτρες -καρβουνάκια-, ιμάντες μετάδοσης κίνησης, τροχοί, πέλματα, στεγανωτικά μέσα, λιπαντικά,

σπινθηριστές -μπουζί-, χειρόμιζες, φίλτρα, καλώδια, σωλήνες, κοπτικά εξαρτήματα, κ.λπ.) όπως και τα μέρη που πρέπει να αντικατασταθούν σύμφωνα με το οριζόμενο από τον κατασκευαστή ή την κοινή πρακτική πρόγραμμα συντήρησης εντός του χρόνου της εγγύησης.

ΕΠΙΣΚΕΥΗ ΕΚΤΟΣ ΕΓΓΥΗΣΗΣ:

Η εταιρεία μετά την λήξη της εγγύησης θα εξακολουθεί να παρέχει service με τα γνήσια ανταλλακτικά στα προϊόντα και στις συσκευές, για εύλογο χρονικό διάστημα ανάλογα με τον προβλεπόμενο χρόνο ζωής του προϊόντος, με την ανάλογη χρέωση εργασίας, ανταλλακτικών και εξόδων αποστολής.

Για οποιοδήποτε τεχνικό πρόβλημα μπορείτε να επικοινωνήσετε με το κατάστημα που αγοράσατε το μηχάνημα ή με την αντιπροσωπεία:



Έδρα:

Ηφαίστου 55, 194 00 ΒΙ.ΠΕ. Κορωπίου, Ελλάδα

Υποκατάστημα (Service & Ανταλλακτικά):

Καζαντζάκη 5 & Ν. Βρεπτάκου 3, Τ.Κ. 182 33 Αγ. Ι. Ρέντη, Ελλάδα



Τηλεφωνικό κέντρο: 210-3490300



Πωλήσεις: sales@unimac.gr / **Service:** service@unimac.gr



web: www.unimac.gr



Περιβαλλοντική προστασία



Η συσκευή και τα εξαρτήματα θα πρέπει να ανακυκλώνονται με φιλικό προς το περιβάλλον τρόπο. Μην απορρίπτετε τη συσκευή μαζί με οικιακά απόβλητα. Υποστηρίξτε την περιβαλλοντική προστασία παραδίδοντας τη συσκευή σε τοπικό σημείο συλλογής ή ζητήστε πληροφορίες από εξειδικευμένο αντιπρόσωπο.



Παρακαλούμε απορρίψτε τη συσκευασία του προϊόντος όπως ενδείκνυται. Κατάλληλο για ανακύκλωση. Βοηθήστε στην προστασία του περιβάλλοντος και απορρίψτε τη συσκευασία στον κατάλληλο κάδο ανακύκλωσης της περιοχής σας.

ΣΗΜΕΙΩΣΗ: Λόγω του προγράμματος διαρκούς ανάπτυξης και ερευνών του κατασκευαστή, οι τεχνικές προδιαγραφές του προϊόντος που αναφέρονται στο παρόν φυλλάδιο είναι δυνατό να τροποποιηθούν χωρίς προηγούμενη ειδοποίηση.
